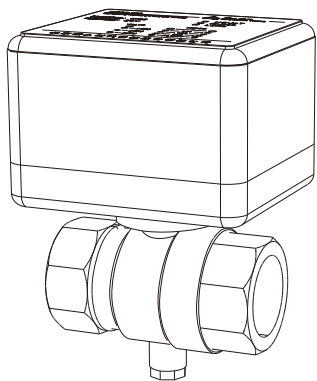


SMEC-709

物联网电动开度调节阀

产品使用说明书



北京硕人时代科技股份有限公司

电话:010-62973205/06/07 网址:www.shuoren.com

传真:010-62965262 邮箱:marketing@shuoren.com.cn

地址:北京市海淀区上地信息路11号彩虹大厦北楼东304

产品简介

SMEC-709设备是一款户用温控开度调节球阀，用户可以根据情况设定阀门开度来控制室内温度。同时，它分别支持M-Bus/LoRa/NB-IoT三种通讯方式。

产品功能

开度控制

提供0~100%的开度控制，控制分辨率5‰。

堵转保护

能够快速判断阀门堵转并进行保护。堵转保护时MODE指示灯闪烁。堵转后用户可选择手动解除。

回水温度采集

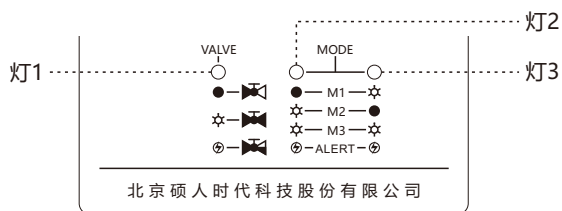
设备自带温度传感器，可对回水温度数据进行实时采集，温度准确度±0.5℃。

技术参数

工作电压	DC24V / AC24V
防护等级	IP65
扭矩	5N·m
口径	DN25、DN20、DN32
控制形式	开度控制
开度范围	0~100% 分辨率0.5%
功率	5W
通讯方式	M-Bus/LoRa/NB-IoT
材料	国标黄铜阀体、 阻燃性ABS外壳
阀体寿命	开关10万次
水温范围	0~95℃
工作压力	≤1.6MPa
环境温度	-20~70℃
相对湿度	≤95%RH
温度传感器精度	±0.5℃

指示灯说明

SMEC-709设备共有三个指示灯，其中灯1表示VALVE(阀门开度)；灯2、灯3组合表示MODE(阀门控制模式)。

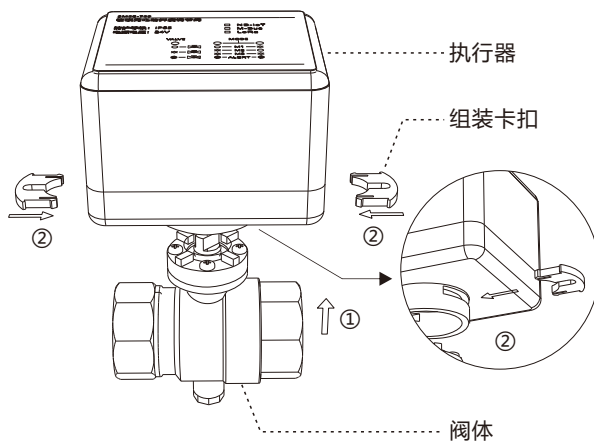


(设备贴膜)

●—	灯1灭表示阀门开度为0%
☆—	灯1亮表示阀门开度为100%
⊕—	灯1闪烁表示阀门开度在0%和100%之间
●— M1 —☆	灯2灭、灯3亮表示回水温度控制 (M1) 开启
☆— M2 —●	灯2亮、灯3灭表示室内温度控制 (M2) 开启
☆— M3 —☆	灯2亮、灯3亮表示开度给定控制 (M3) 开启
⊕—ALERT—⊕	灯2闪烁、灯3闪烁表示设备警示。

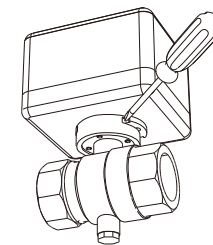
组装

- ① 将阀体从执行器底部插入。
- ② 将两个组装卡扣分别从左右两侧插入。



拆卸

用一字螺丝刀从左右两侧将组装卡扣均匀撬下，即可拆卸阀体和执行器。注意不要用力过猛以免损坏组装卡扣。



接线说明

