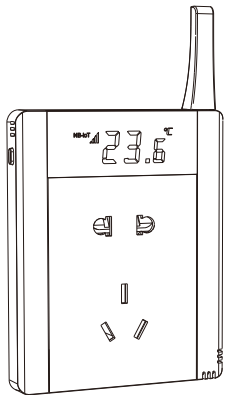


室温采集器型插座 STA07-3

使用说明书

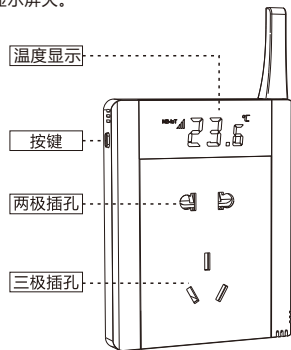


北京硕人时代科技股份有限公司

产品简介

STA07-3是一款能够采集室内温度并远传数据中心的插座面板设备。它包括一组两级插孔和一组三级插孔。

短按STA07-3左侧按键，产品显示屏亮起。再次短按STA07-3左侧按键，产品显示屏灭。



安装前请务必仔细阅读说明书，严格按照说明书操作安装。

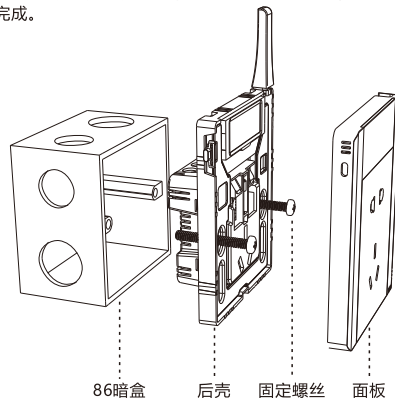
- 1、严禁带电安装。
- 2、必须严格按照接线说明接线。

产品规格

产品型号	STA07-3
产品尺寸	86.7*147*33mm
电压/频率 (V/Hz)	250/50
总负载	2500W
感性负载功率	200W
平均功率	<0.1W
测温准确度	±0.2°C
精度	0.1°C
负载类型	通用家用电器(注：远离发热电器如热水壶、微波炉，禁止充电器、直插式充电宝等直接贴近使用。)
通讯方式	NB-IoT
工作温度	0~60°C
工作湿度	<95%

接线说明

- 剥去导线绝缘层8-10mm。
- 将线头按后壳指示插入后壳接线孔内，并确定线头插到底，然后拧紧压线螺钉来压紧连接导线。
- 用一字螺丝刀撬开面板。
- 如下图所示用固定螺丝将后壳与86暗盒拧紧，然后扣上面板，即安装完成。



▲ 此操作涉及到强电，务必请专业电工操作！