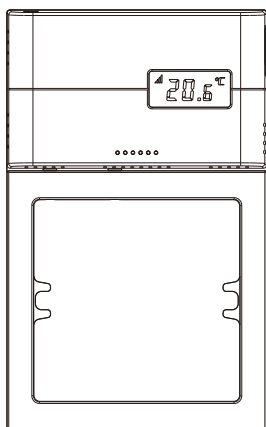


STA-07/4A STA-07/4L 室温采集器

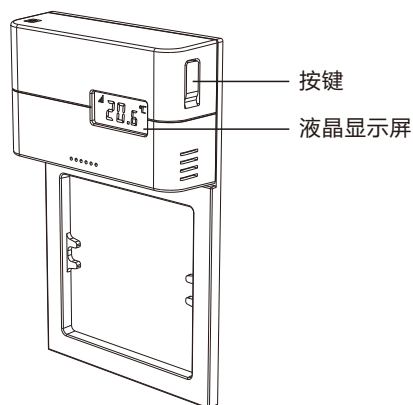
产品使用说明书



北京硕人时代科技股份有限公司

产品简介

STA-07/4A、STA-07/4L是室温采集器，能够采集室内温度并远传数据中心的设备。



技术参数

通讯方式	490M LoRa无线通讯
通讯距离	2km空旷无遮挡
供电方式	220VAC 市电
安装方式	配合标准86盒安装
测温精度	±0.5°C
温度上报频率	1小时
温度显示	有
单系统密度	STA-07/4A 1000点 STA-07/4L 100点

液晶说明



调试说明

1、正常上电，首先显示版本号，大约1秒后灭屏，然后显示当前温度，5s内短按按键之后，进入调试菜单。

菜单里有两个选项：



- 屏幕显示10时为了测试信号选项。
- 屏幕显示20时为更改信道选项。

短按按键可进行两种模式切换。（按键操作5s内进行，退出后将不能再进入菜单）

2、按照步骤1操作，当屏幕显示10，长按按键直到进入测试信号功能，屏幕显示当前信号值。再次按按键会退出操作。误操作后30s也会因超时退出。（需要有信道一致的测试信号设备）

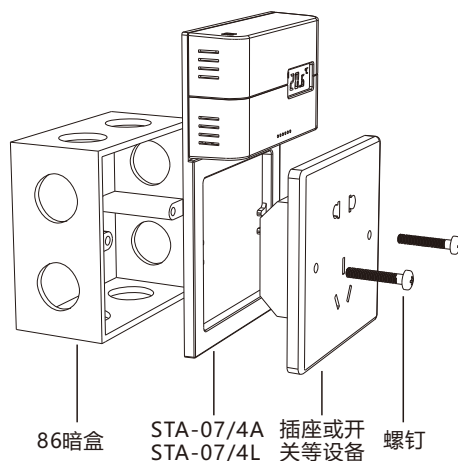
3、按照步骤1操作，当屏幕显示20，长按按键直到进入更改信道功能，屏幕显示当前信道。短按按键信道加1显示。（信道值0-9，到9后返回0开始）确定选择的信道后，5s后会自动退出，设置信道成功。

4、步骤2和3操作完成后，屏幕退回显示当前温度状态，5s内再次短按按键可以重新回到步骤1的操作。超过5s后，再次进行按键操作，显示温度，5s更新一次温度，30s后灭屏。

5、重新上电可重复前面1-4操作。

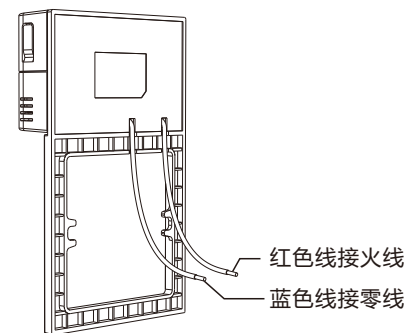
安装说明

在原来的插座或开关设备和86盒之间，夹入STA-07/4A、STA-07/4L，将插座或开关等设备重新用螺钉固定在86盒上，在螺钉完全拧紧之前，手动调整STA-07/4A、STA-07/4L的位置，使其居中。



接线说明

**此操作涉及到强电，务必请专业电工操作。
安装前断开安装部位电源**



北京硕人时代科技股份有限公司

电话:010-62973205/06/07 网址:www.shuoren.com

传真:010-62965262

邮箱:marketing@shuoren.com.cn

地址:北京市海淀区上地信息路11号彩虹大厦北楼东304